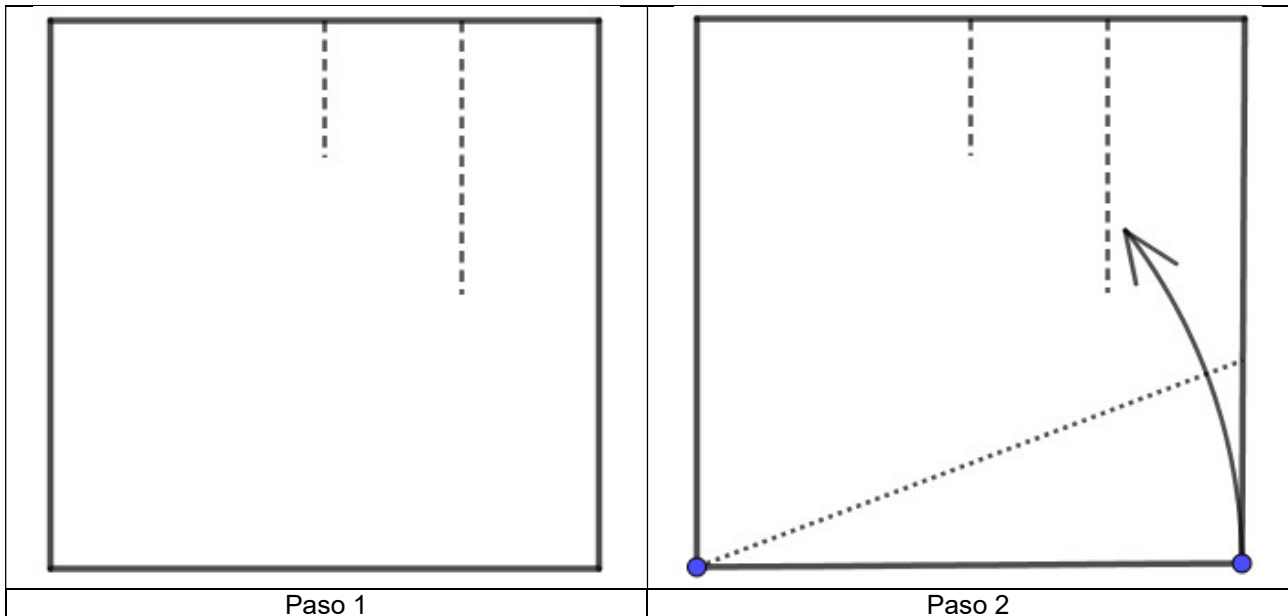


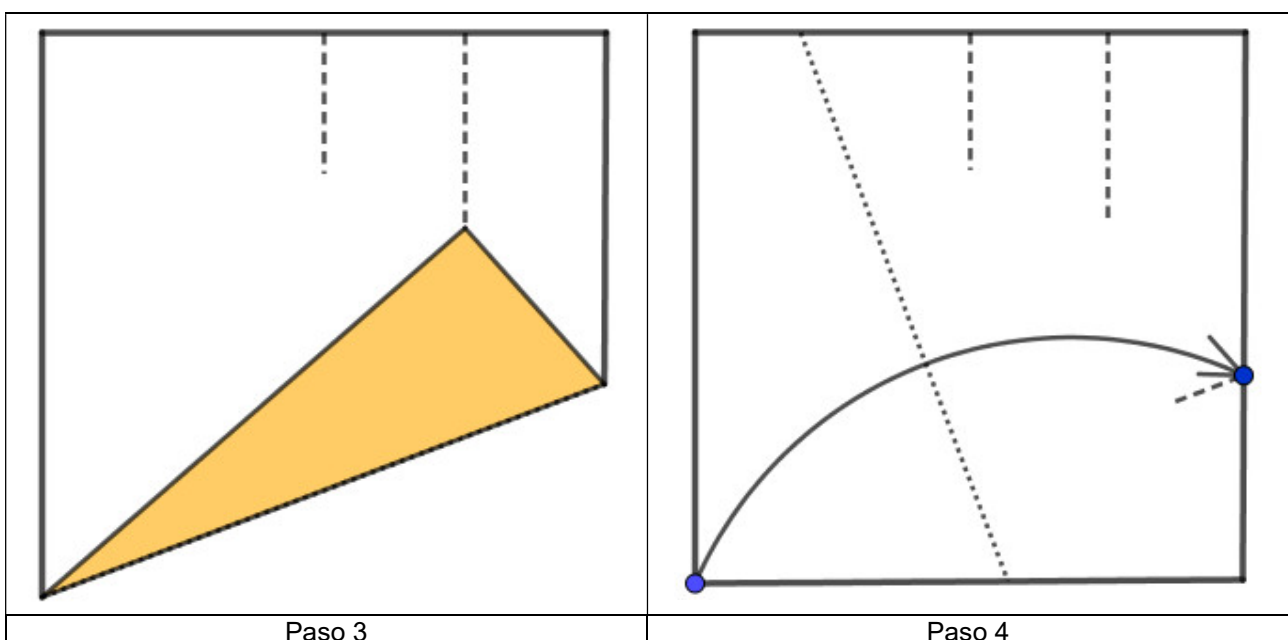
DIVIDIR UN CUADRADO EN SIETE PARTES

MÉTODO 2

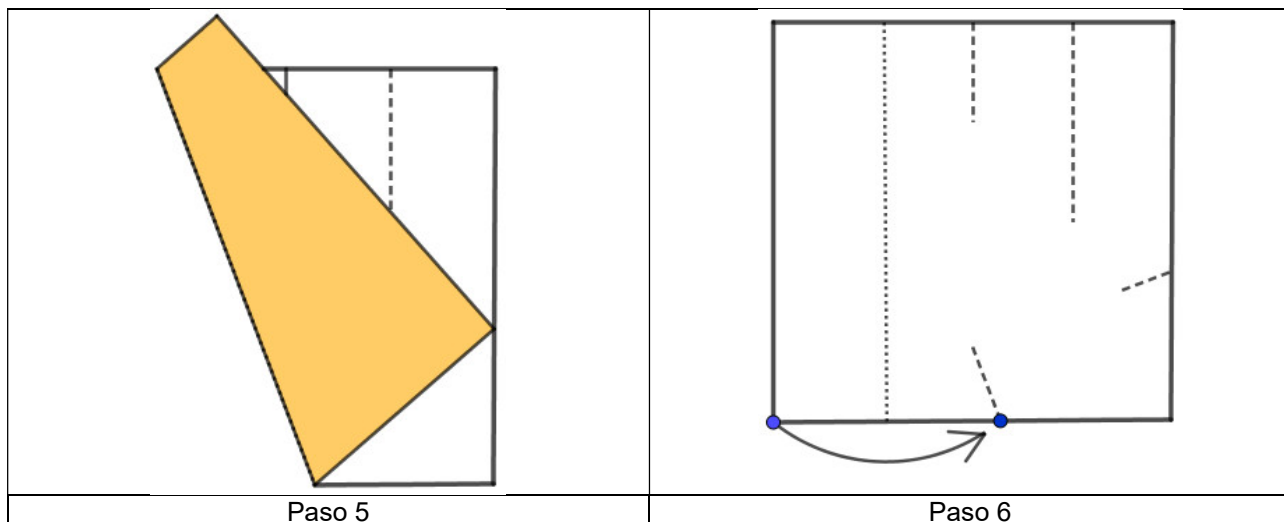
- 1) Dividimos la hoja por la mitad. Sólo es necesario marcar el extremo del dobléz. Una de las dos partes volvemos a dividirla por la mitad. Basta con señalar hasta la mitad de la hoja.
- 2) Se une el vértice inferior más cercano al segundo dobléz con éste, doblando desde el otro vértice inferior.



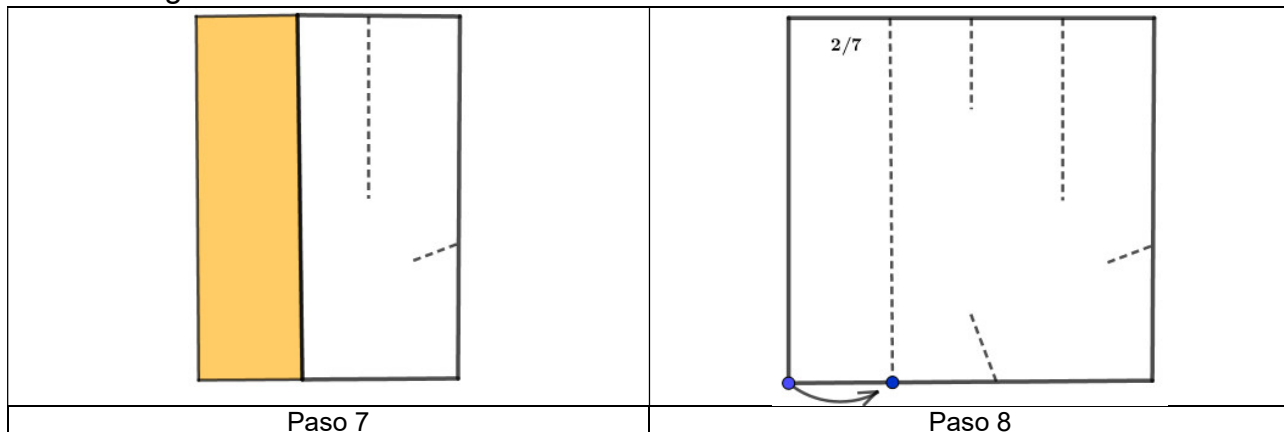
- 3) Igual que antes basta con marcar sólo el extremo del dobléz. Después de vuelve a abrir la pieza.
- 4) Se une el vértice inferior, por el que se ha doblado, con el extremo del último dobléz marcado.



- 5) De nuevo se marca sólo el extremo del dobléz. En este caso la parte inferior.
- 6) El extremo de ese dobléz se lleva a coincidir con el vértice inferior que habíamos movido antes.



- 7) Este nuevo dobléz se marca bien pues es una de las líneas que darán las divisiones del cuadrado.
- 8) Al desdoblar nos encontramos marcado los $\frac{2}{7}$ del cuadrado. Basta dividir ese rectángulo por la mitad llevando el vértice a coincidir con el extremo del último dobléz conseguido.



- 9) La parte doblada es justamente la séptima parte del cuadrado.
- 10) Al desdoblar la pieza se pueden observar ya las dos primeras divisiones del cuadrado. Basta repetir esa medida a lo largo del cuadrado para dividirlo en las siete partes.

